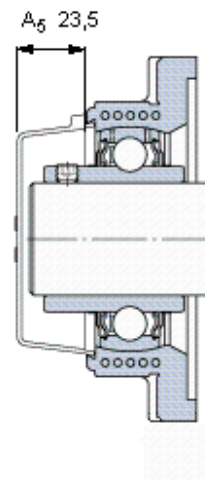
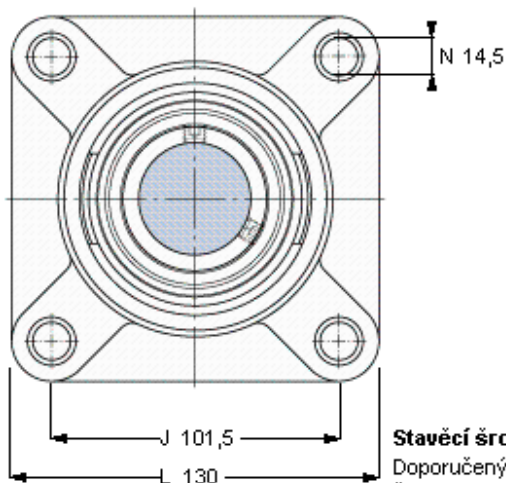
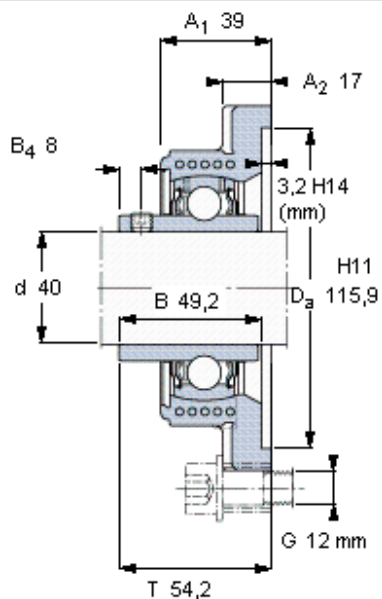


Přírubové ložiskové jednotky Y, Y-TECH těleso, čtvercová příruba, zajištění stavěcím šroubem

Základní rozměry					Základní hodnoty zatížení		Označení Ložisková jednotka	Těleso	Ložisko
d	A1	J	L	T	dynamické C	statické C0			
mm					kN		-		
40	39	101,5	130	54,2	30,7	19	FYK 40 TF	FYK 508	YAR 208-2F



Stavěcí šroub
Doporučený utahovací moment [Nm]
Šestihranný klíč velikost [mm]

Koncový kryt

M8x1
6,5
4
ECY 208